

ARK series

# ARK-0XP1

操作說明



**MOTOR-ESHOP**

<https://www.motor-eshop.com.tw>

## 1. 規格選訂

ARK - 0X P1 - W1

ARK系列產品

版本序號

線材樣式

輸入電壓

01:110VAC 50/60HZ

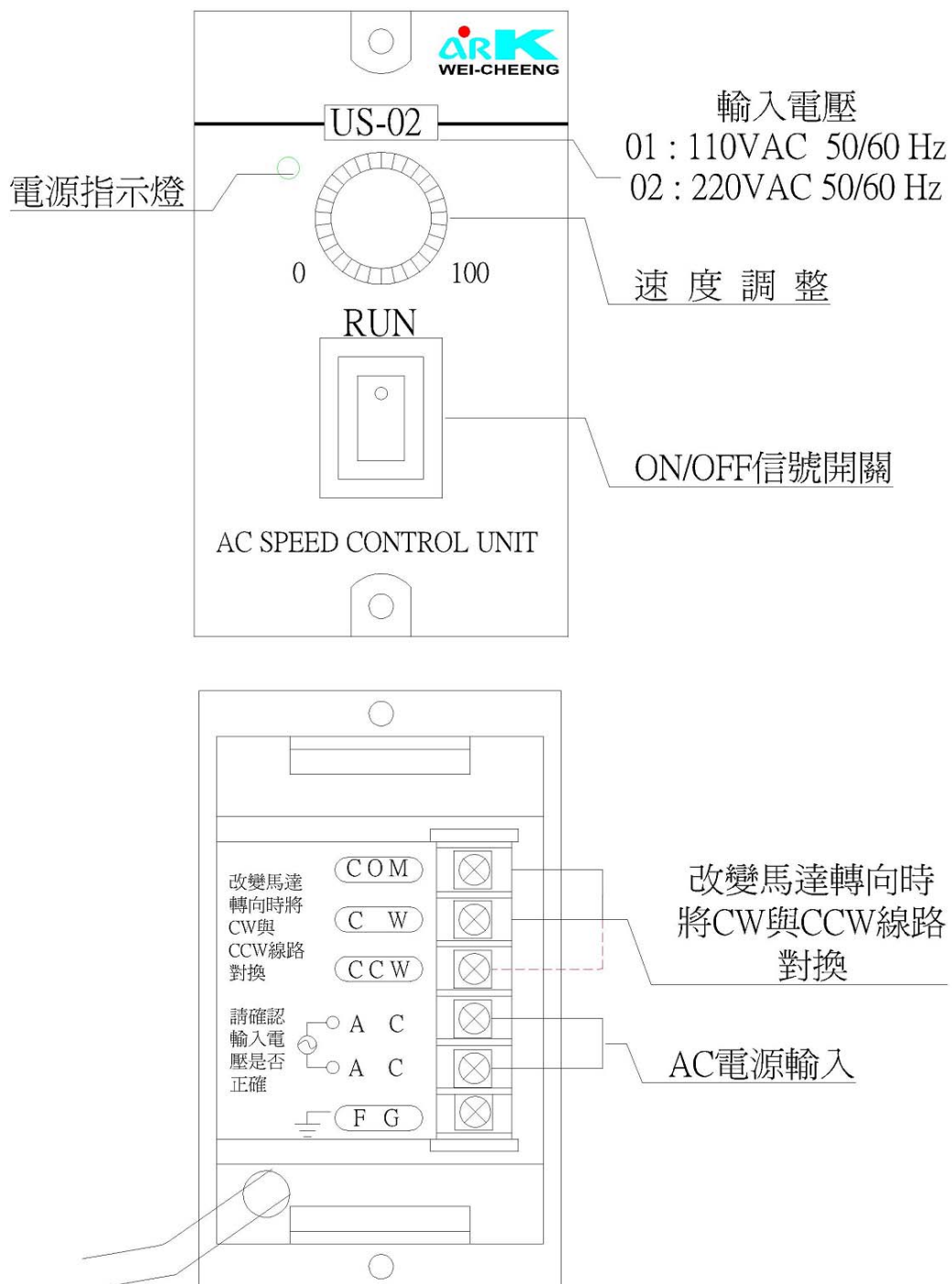
02:220VAC 50/60HZ

## 2. 電氣規格

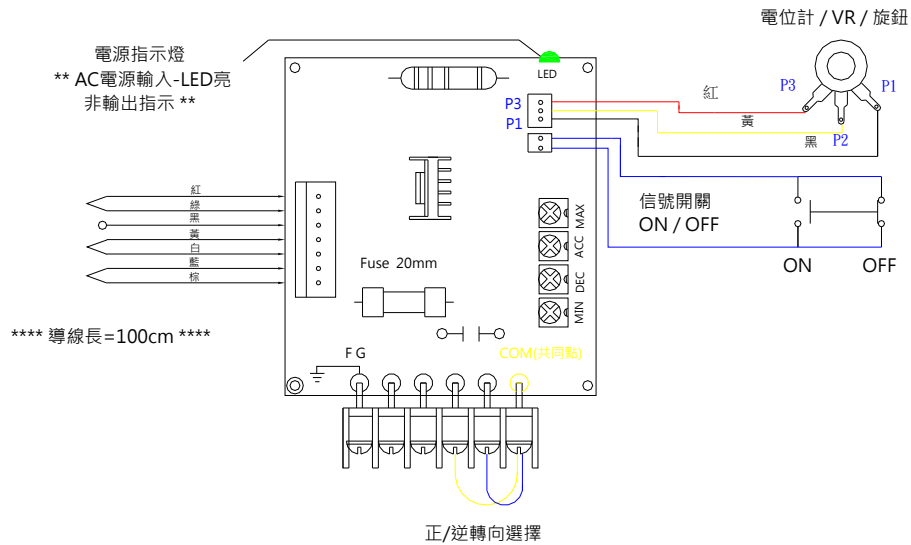
產品編號	ARK - 01P1	ARK - 02P1
安裝型式(嵌入型)	塑膠外殼 ( ABS )	塑膠外殼 ( ABS )
輸入電壓/頻率	90-120VAC,50/60Hz	200-240VAC,50/60Hz
適用馬達(發電機迴授)	2W - 120 W	4 W - 150 W
迴授方式	轉速發電機	轉速發電機
最大適用馬達	120 W	150 W
最高電壓調整 ( MAX )	有	有
最低電壓調整 ( MIN )	有	有
緩衝啟動 ( ACC )	有	有
減速時間調整 ( DEC )	有	有
強制風扇接點	有	有
空中接頭	訂貨時告知馬達品牌	訂貨時告知馬達品牌
需要搭配特定馬達廠牌使用	不需要	不需要
內置保險絲	有	有
本體重量 ( Kg ) 不含包裝	≈0.28	≈0.28

### 3.

## 面板操作說明



## 4. 接線圖及特性調整說明



注意：請勿在此接點做瞬時正/逆轉切換將造成馬達-減速機及控制器損壞。  
必須由合格電氣人員在電源關閉且安全的環境中操作。



### 特性調整說明：

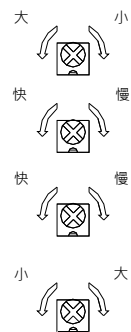
\*\*\* 在電源關閉後,以小十字起子緩慢調整 \*\*\*

**MAX**：最大輸出電壓調整 (當 VR 旋至最大時的輸出電壓)

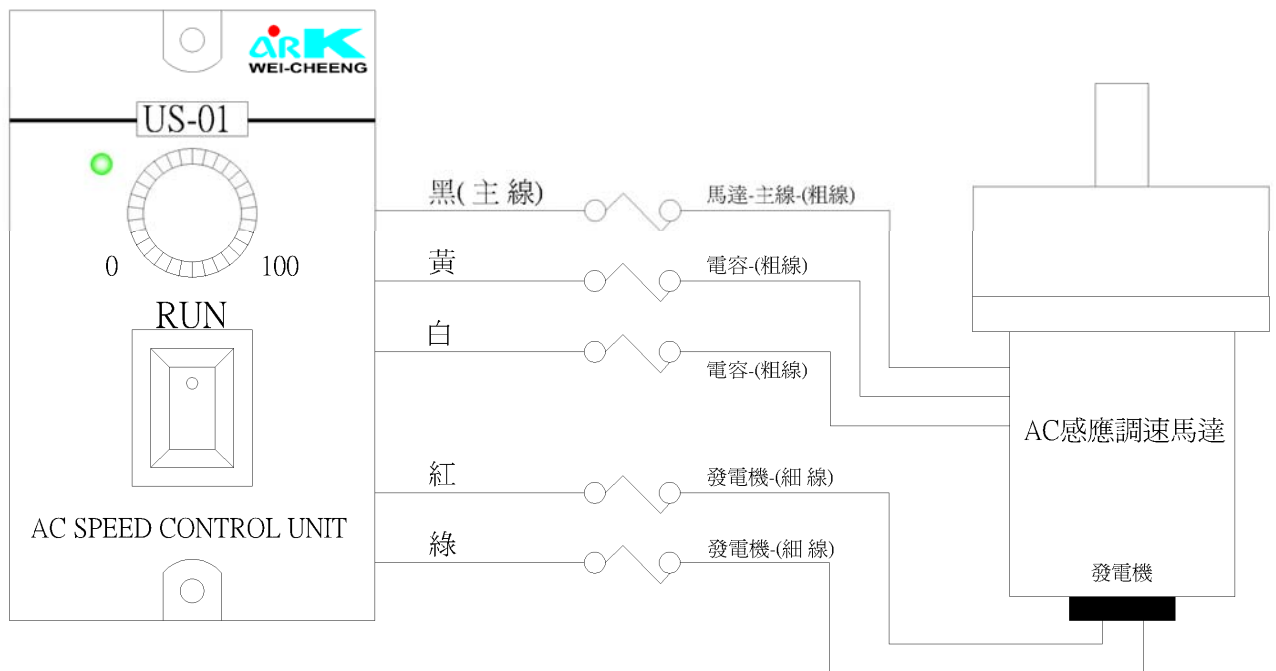
**ACC**：緩衝啟動時間調整 (馬達低速-高速時間)  
出廠設定:最快(逆時針到底)

**DEC**：緩降停止時間調整 (馬達高速-低速時間)  
出廠設定:最快(逆時針到底)

**MIN**：最低輸出電壓調整 (當 VR 歸零時的輸出電壓)  
出廠設定: 0 (逆時針到底)



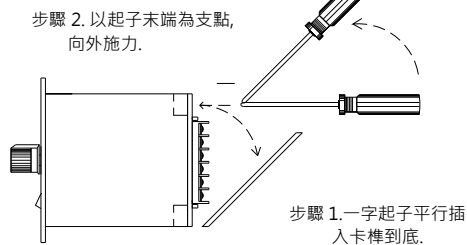
## 5. 馬達調速器色線說明



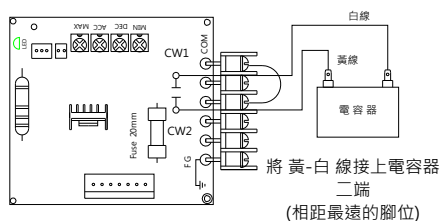
\*\*\* 紅-綠線無極性可任意選擇 \*\*\*

## 6. 電容器安裝及容量參考

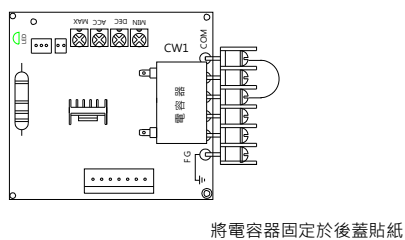
### 1. 開啟後蓋



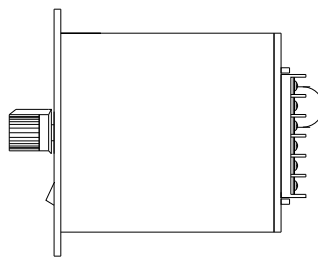
### 2. 裝上電容器



### 3. 固定電容器



### 4. 裝上後蓋-完成



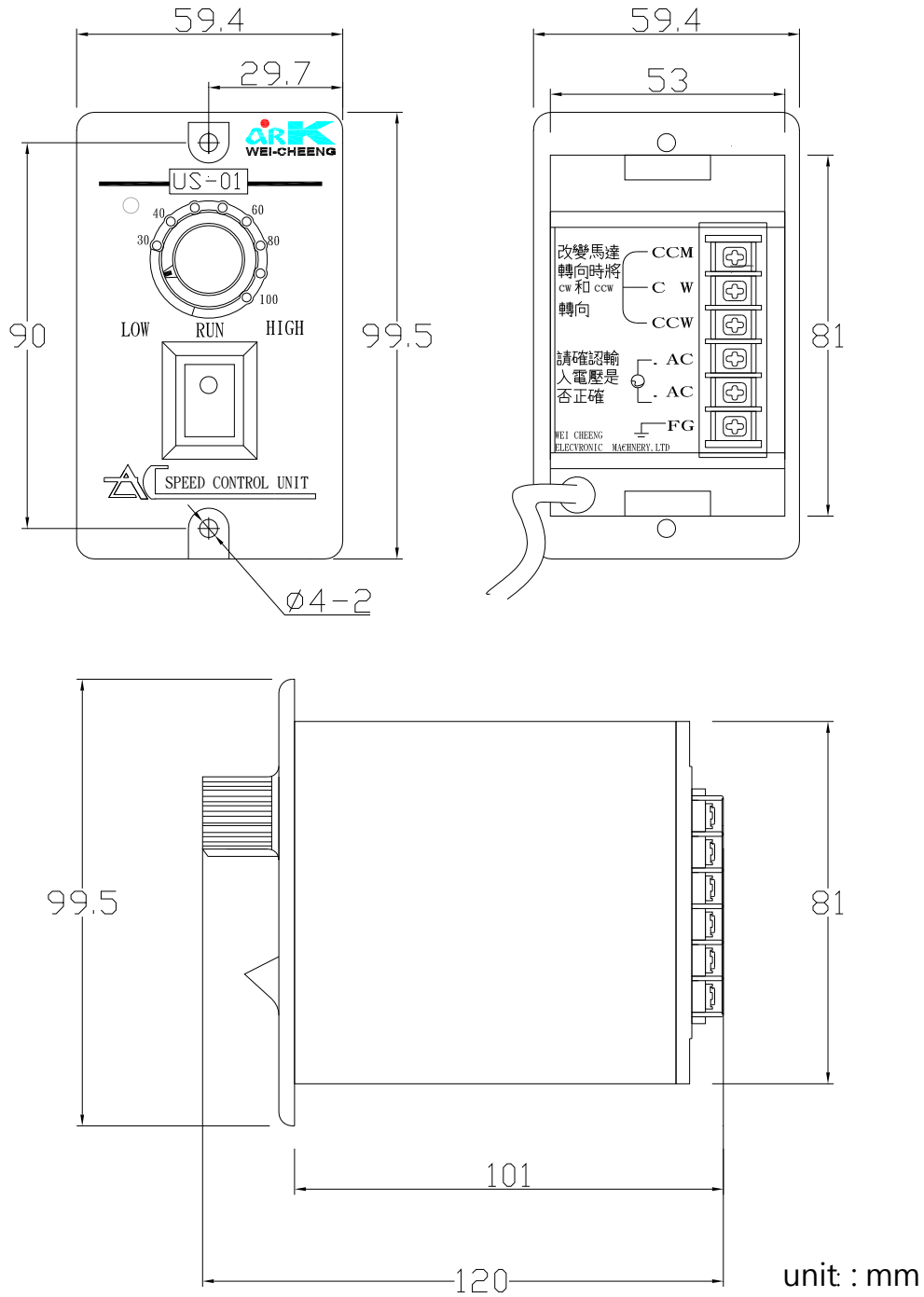
### 電容器規格選用參考：

馬達	6W		15W		25W		40W	
電壓	110V	220V	110V	220V	110V	220V	110V	220V
I K	2..5UF/350V	0.6UF/350V	4UF/250V	1UF/350V	6.5UF/250V	1.5UF/350V	10UF/250V	2.5UF/350V
RK	3.5UF/250V	0.8UF/350V	6UF/250V	1.5UF/350V	8UF/250V	2..5UF/350V	12UF/250V	3..5UF/350V

馬達	60W		90W		120W		150W	
電壓	110V	220V	110V	220V	110V	220V	110V	220V
I K	18UF/250V	3.5UF/350V	20UF/250V	6UF/350V	依各廠牌標示		依各廠牌標示	
R K	20UF/250V	5UF/350V	7UF/350V	30UF/350V				

\*\*\* 以上僅提供參考，請依各廠牌馬達標示為依據 \*\*\*

# 7. 尺寸圖

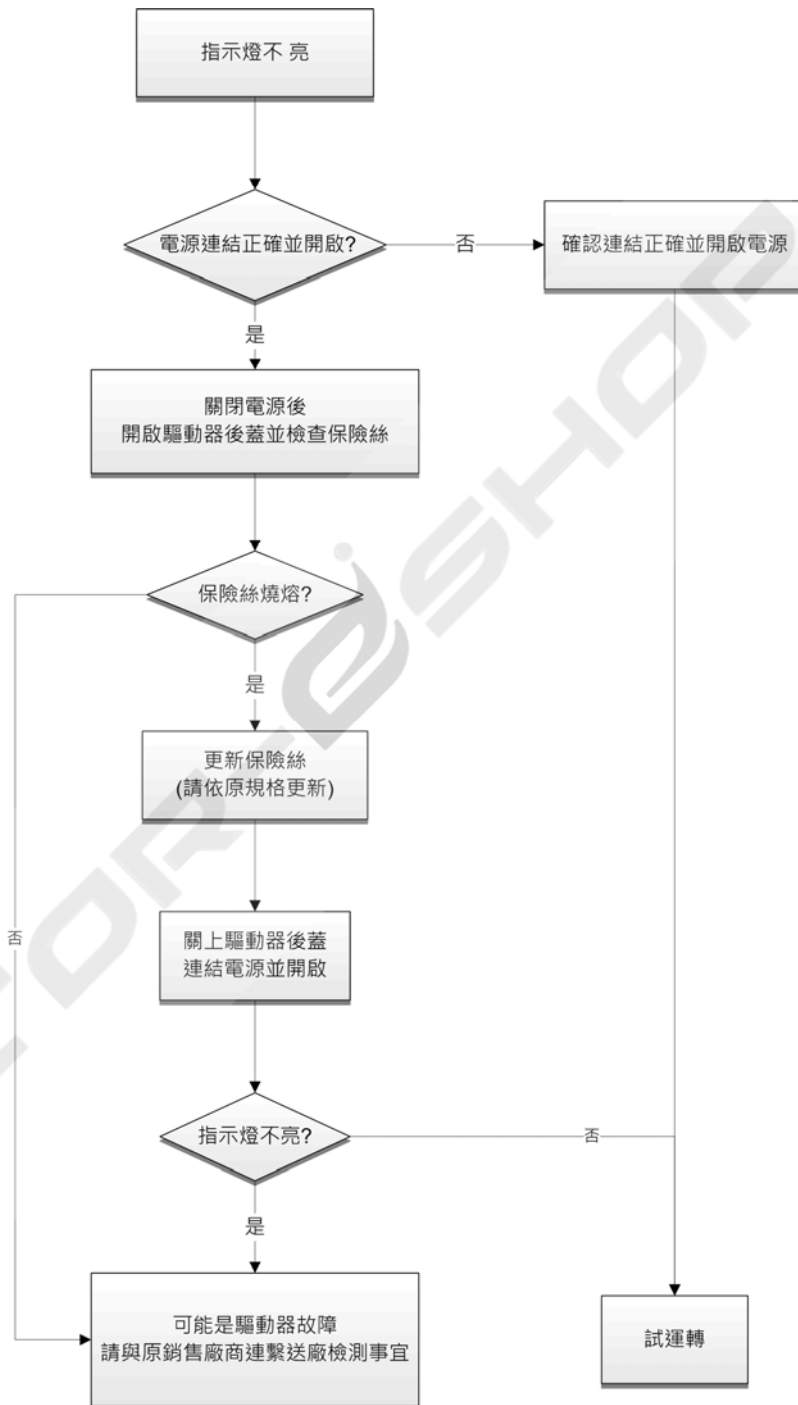




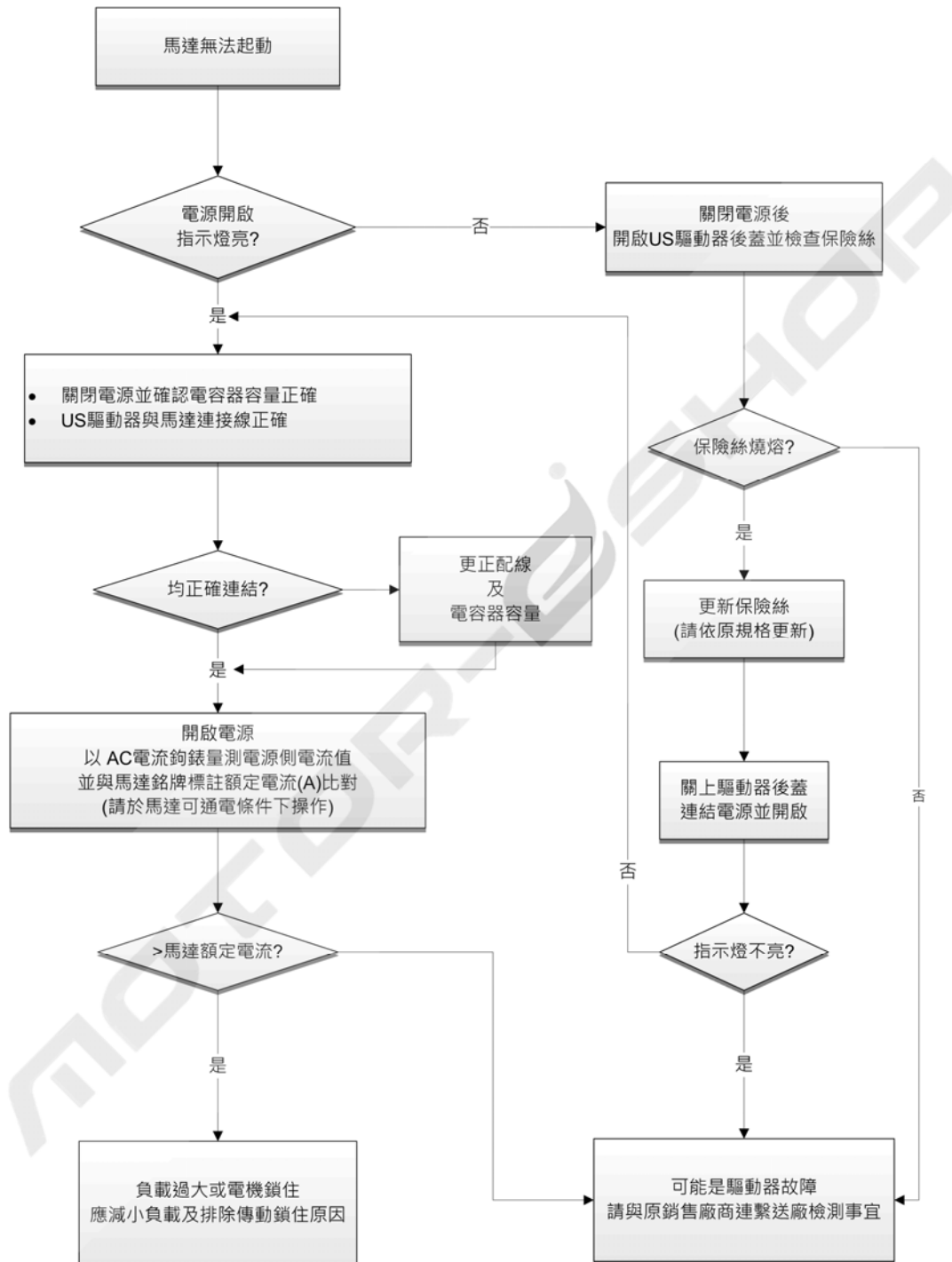
## 8.

# 異常診斷方式

### 8-1 指示燈不亮



## 8-2 馬達無法啟動



### 8-3 馬達全速運轉，無法調速

