

ARK - series

SI-100 信號隔離轉換傳送器

操作說明



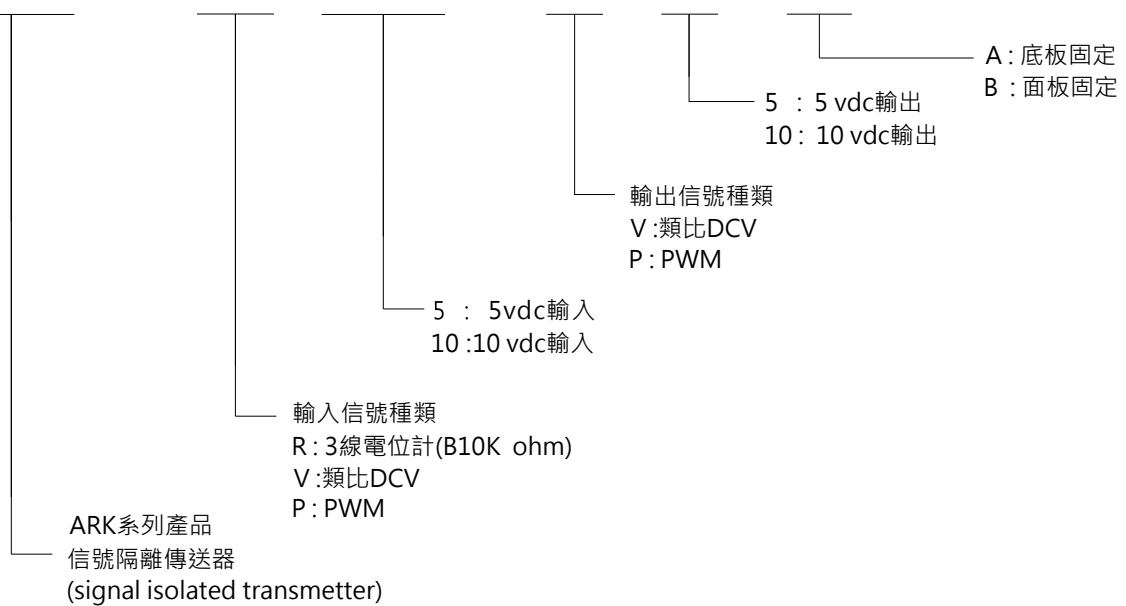
MOTOR-ESHOP

<https://motor-eshop.com.tw>







1、規格選訂

SI - R 10 / V 10 A





2、電氣規格

- 主要功能：信號轉換/隔離傳送器。
- 適用產品：
 - ARK 系列產品。
 - Motor-eSHOP 馬達調速器系列產品。
 - PLC/單晶片 0-5V(0-10V)調變馬達轉速。
 - 保護人員操作調速旋鈕 (VR) 時,防止觸電危險。
 - 解決信號電位差干擾/誤動作問題。 需要信號轉換/隔離/傳送場合用。
- 工作電源：110VAC ; 220VAC 50/60Hz。
- 輸入/輸出信號模式：
 1. 三線電位計(VR)設定輸出電壓(DCV)。
 2. DCV  DCV
 3. DCV  PWM
 4. PWM  DCV
 5. PWM  PWM
- SPAN / ZERO 倍率/歸零校正調整。
- 隔離特性：光耦合器/輸入/輸出/電源/外殼。
- 安裝方式：底板型/面板型固定接線座。

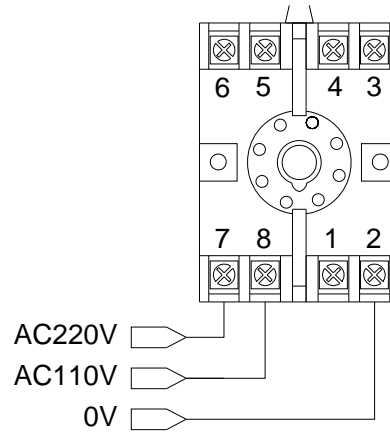


3、配線圖

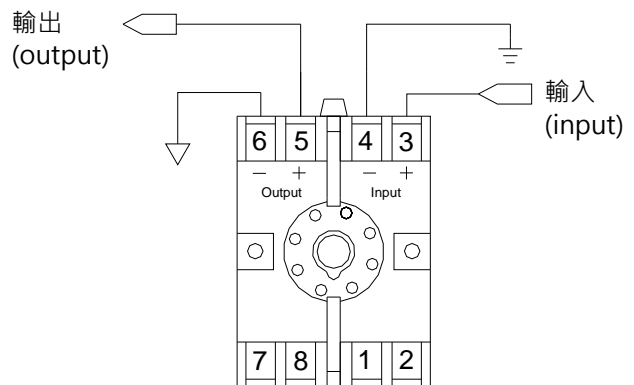
Step 1 確認輸入電源

110VAC : P8-P2

220VAC : P7-P2

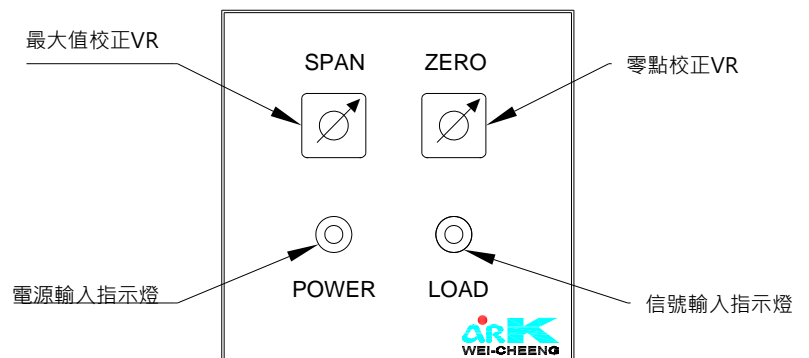


Step 2 確認信號輸入/輸出種類



信號轉換種類，請參閱 Page 6

Step 3 校正調整



調整步驟：

- 1、輸入零值，調校“ZERO”VR 調整輸出值至零值。
- 2、輸入最大值，調校“SPAN”調整輸出至最大值。

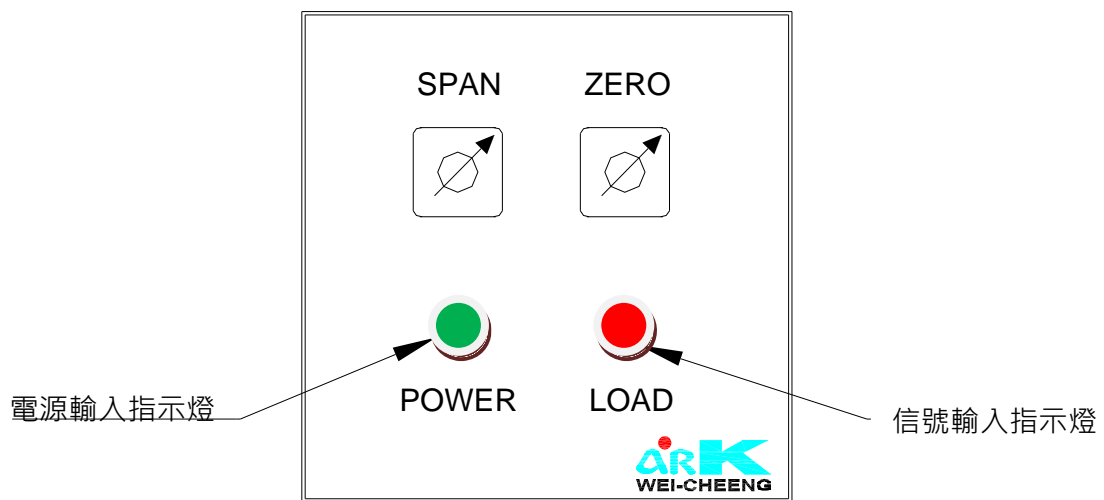
※※※ 出廠已完成校正，非合格專業人員請勿調整。



3 - 1 指示燈號說明

POWER : AC 電源投入時 ; 綠色燈亮。

LOAD : 信號輸入時 ; 紅色燈亮。轉換/隔離信號輸出。

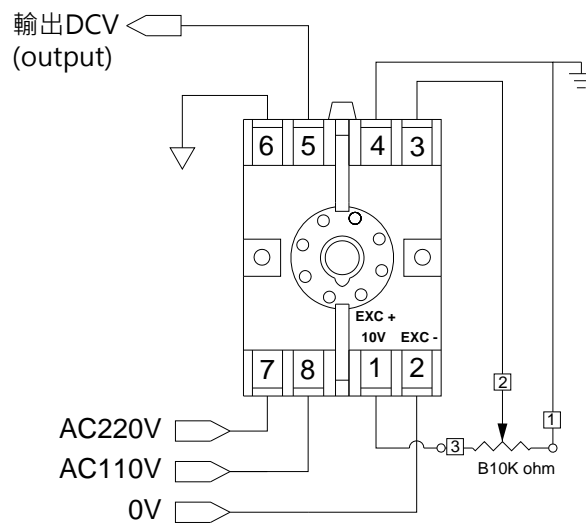
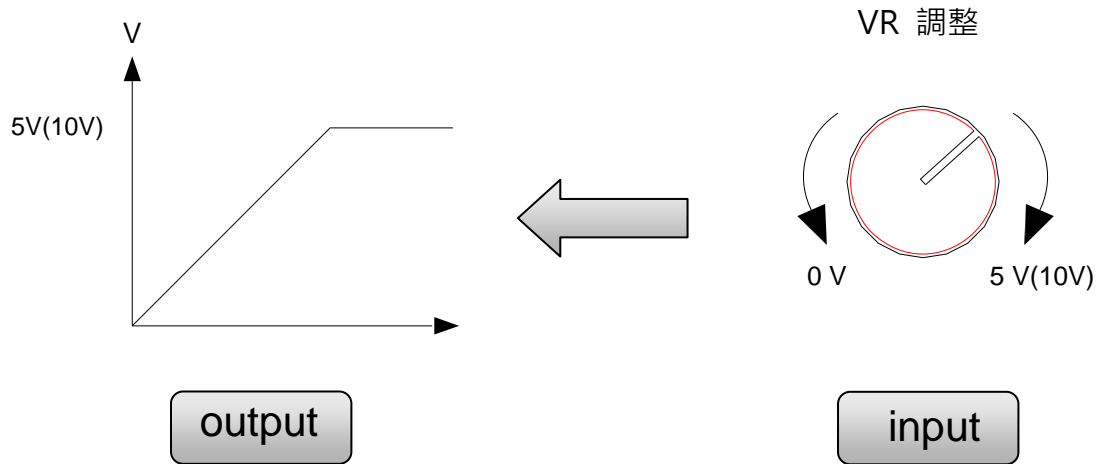




4、輸入 / 輸出 信號轉換

4 - 1 三線 電位計

說明：以 VR(旋鈕)調變輸出電壓 0-5V (0-10V) .

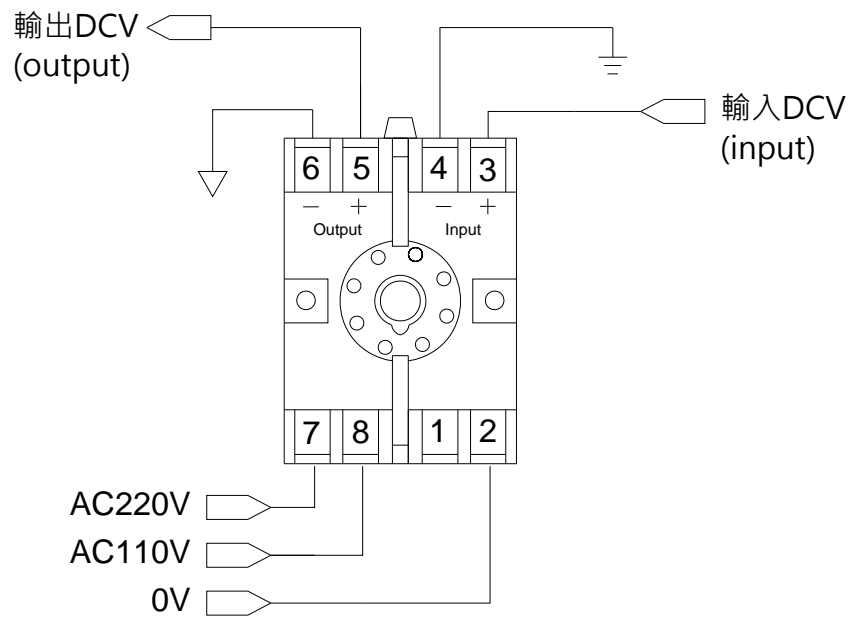
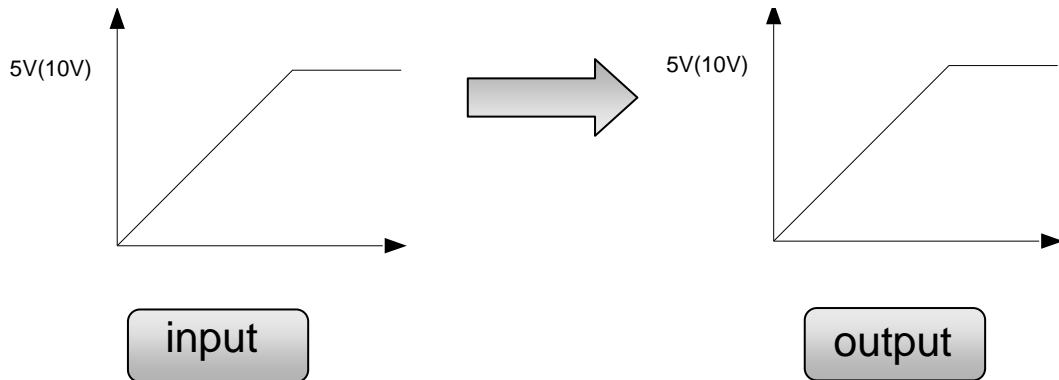


直流輸出信號	負載阻抗
DC 0V - 10V	500Ω
DC 0V - 5V	125Ω



4 - 2 D C V / D C V

說明：外部輸入 DCV，調變輸出電壓 0-5V (0-10V)。

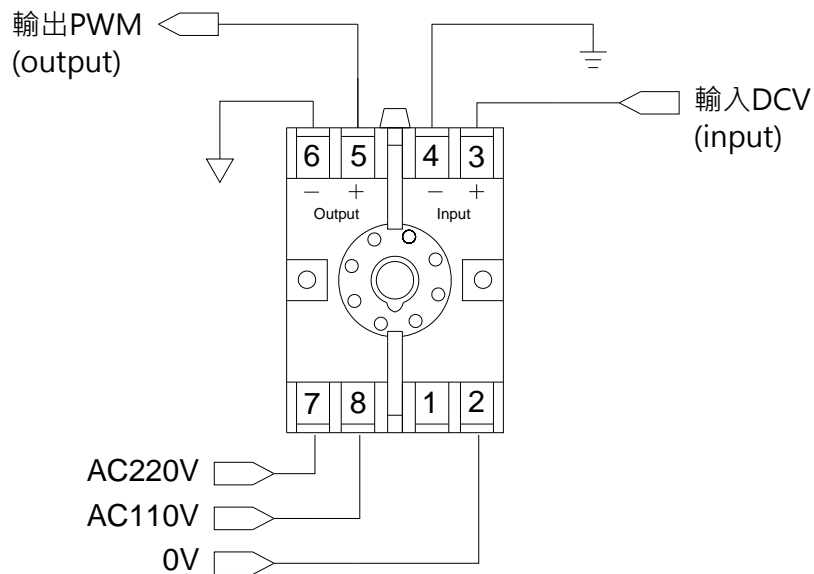
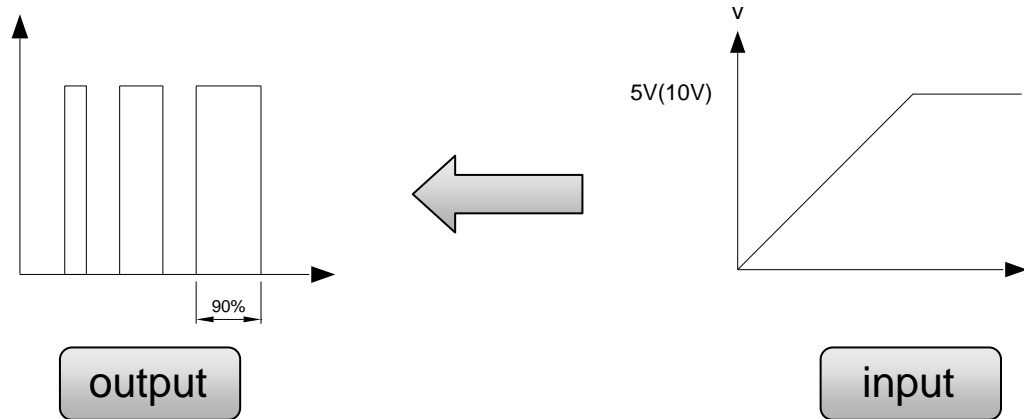


直流輸入信號	輸入阻抗
DC 0V - 10V	1MΩ
DC 0V - 5V	1MΩ
直流輸出信號	負載阻抗
DC 0V - 10V	500Ω
DC 0V - 5V	125Ω



4 - 3 D C V / P W M

說明：輸入電壓 0-5V (0-10V) · 調變 PWM 輸出 (max=90%) .



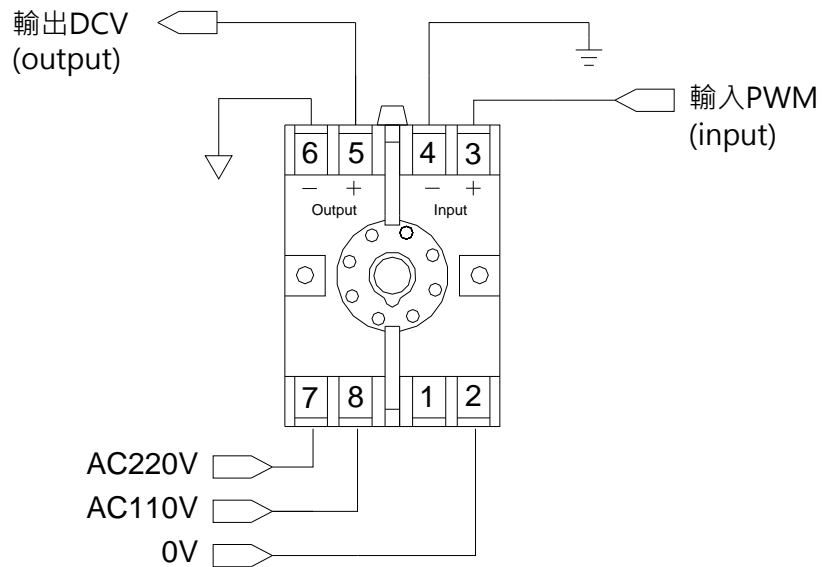
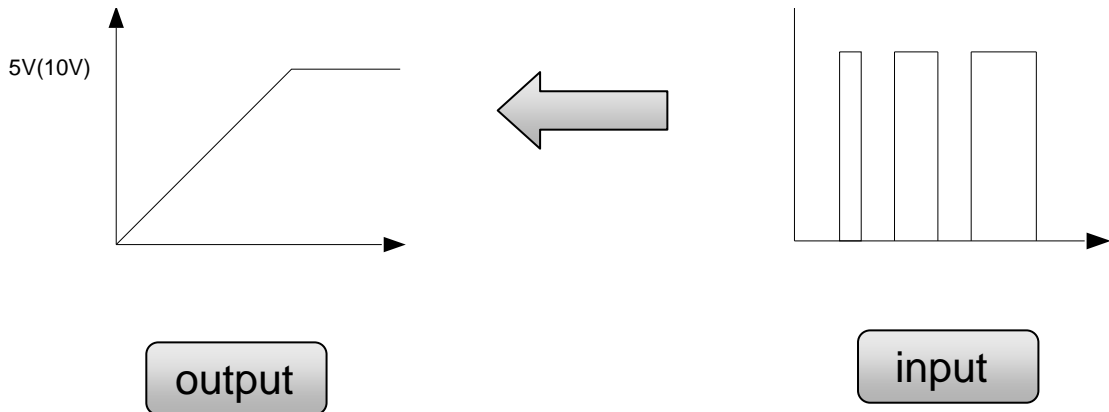
直流輸入信號	輸入阻抗
DC 0V - 10V	1MΩ
DC 0V - 5V	1MΩ

PWM 輸出	負載阻抗	載波頻率
DC 5V 0% - 90%	125Ω	25KHz
DC 10V 0% - 90%	500Ω	25KHz



4 - 4 P W M / D C

說明：輸入 PWM 信號調變輸出電壓 0-5V (0-10V) .



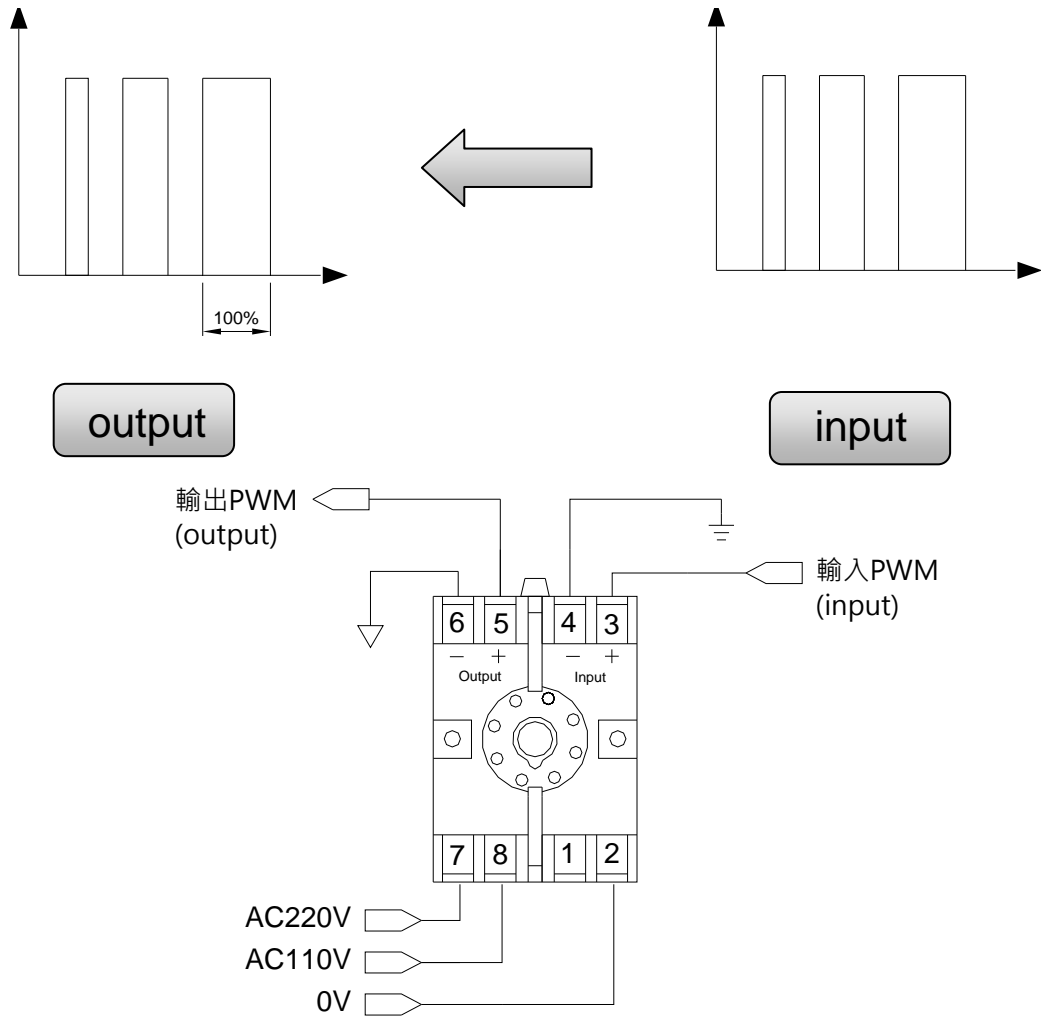
PWM 信號輸入	輸入電流	載波頻率
0% - 100%	12mA	25KHZ

DC 輸出信號	負載阻抗
DC 0V - 10V	500Ω
DC 0V - 5V	125Ω



4 - 5 P W M / P W M

說明：輸入 PWM 信號 · 調變 PWM 信號輸出。

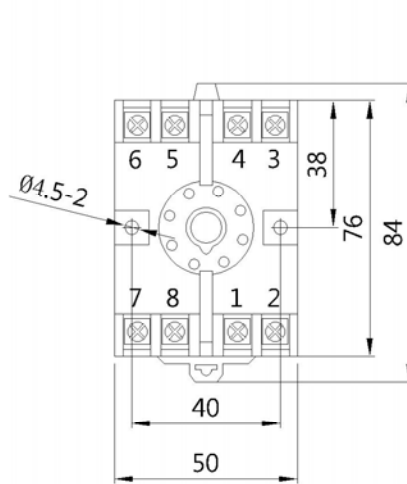
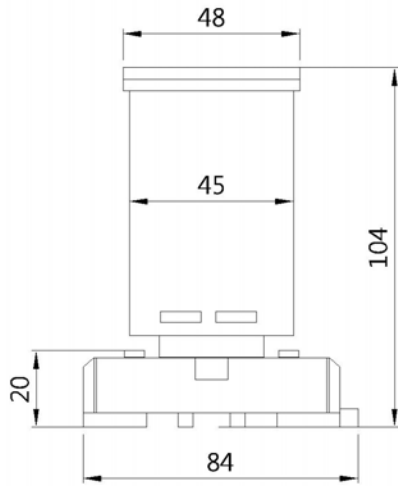


PWM 信號輸入	輸入電流	載波頻率
0% - 100%	12mA	25KHZ

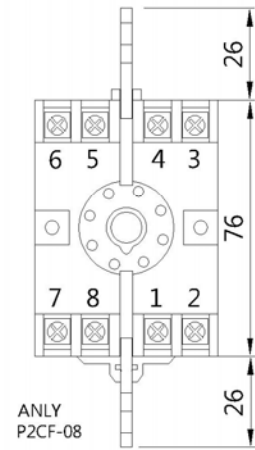
PWM 輸出信號	負載阻抗
DC10V 0% - 100%	500Ω
DC5V 0% - 100%	125Ω



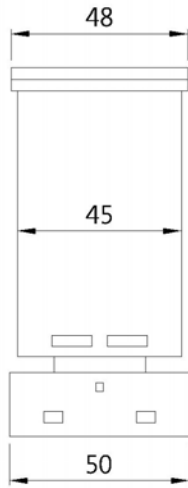
5、尺寸圖



底板型



底板型



面板型

unit: mm